

Lampada da esterno LED con sensore - Professional Line

L 331 S

antracite
EAN 4007841 053093
Art. n. 053093



LED

30 years (0 4,5h / day)

3000 K

3000K warm-white



infrared sensor
360°



max. 7 m



IP44



2 - 1000 lux



5 sec - 15 min



Light source not
exchangeable



Control gear not
exchangeable



soft light start

Descrizione del funzionamento

Robusta in tutto e per tutto. Lampada a sensore LED per esterni in plastica resistente alle intemperie e copertura PMMA antiurto incl. griglia protettiva aggiuntiva. Con la sua forma rotonda, il colore della luce 3000 K e 711 lm per un consumo di soli 8,4 W la L 331 S illumina gli esterni della casa in modo ottimale. Tramite cavo si possono collegare in rete diverse lampade. Minisensore a infrarossi con quattro programmi. Angolo di rilevamento: 360°. Raggio d'azione max. 7 m.

Dati tecnici

Dimensions (L x W x H)	124 x 253 x 270 mm
With lamp	Sì, sistema LED STEINEL
Manufacturer's Warranty	5 anni
Settings via	Potenzimetri
With remote control	No
Version	antracite
PU1, EAN	4007841053093
Application, place	Esterno
Application, room	Esterno, ingressi di abitazioni, perimetro della casa, Cortili e passi carrai
Colour	antracite
Installation site	Parete
Impact resistance	IK10
IP-rating	IP44
Protection class	II
Ambient temperature	-20 – 35 °C

Photo-cell controller	Sì
Cover material	calotte di copertura
Luminous flux total product	711 lm
Measured luminous flux (360°)	711 lm
Total product efficiency	85 lm/W
Colour temperature	3000 K
Colour variation LED	SDCM3
Lamp	LED non sostituibile
LED life expectancy (max. °C)	50000 ore
Service life LED L70B50 (25°)	> 60000
Base	senza
LED cooling system	Passive Thermo Control
Soft light start	Sì
Continuous light	commutabile, 4 ore
Functions	4 impostazioni di programma sul modulo sensore amovibile, studiate in base alle esigenze pratiche

<https://www.steinel.de/en/>

Con riserva di modifiche tecniche

07.2024 Pagina 1 da 4

L 331 S

antracite
 EAN 4007841 053093
 Art. n. 053093



Dati tecnici

Housing material	Plastica
Cover material	Plastica opalina
Mains power supply	220 – 240 V / 50 – 60 Hz
Output	8,4 W
Average rated life expectancy of power supply unit at 25°C	> 60000
Mounting height max.	2,50 m
Slave modeselectable	No
Sneak-by guard	Si
Capability of masking out individual segments	Si
Electronic scalability	No
Mechanical scalability	No
Reach, radial	r = 2 m (13 m ²)
Reach, tangential	r = 7 m (154 m ²)

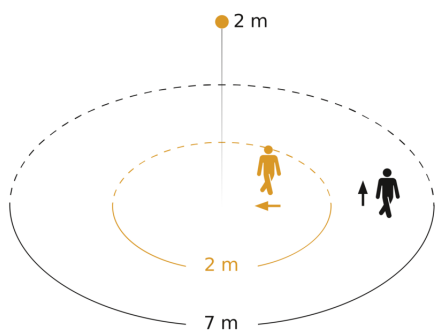
Twilight setting	2 – 1000 lx
Time setting	5 sec – 15 min
Basic light level function	Si
Basic light level function time	10/30 min, tutta la notte
Interconnection	Si
Type of interconnection	master/master
Basic light level function in per cent	10 %
Basic light level function percentage, from	10 %
Basic light level function percentage, up to	10 %
Interconnection via	Cavo
Colour Rendering Index CRI	= 82
Optimum mounting height	2 m
Detection angle	360 °

L 331 S

antracite
 EAN 4007841 053093
 Art. n. 053093

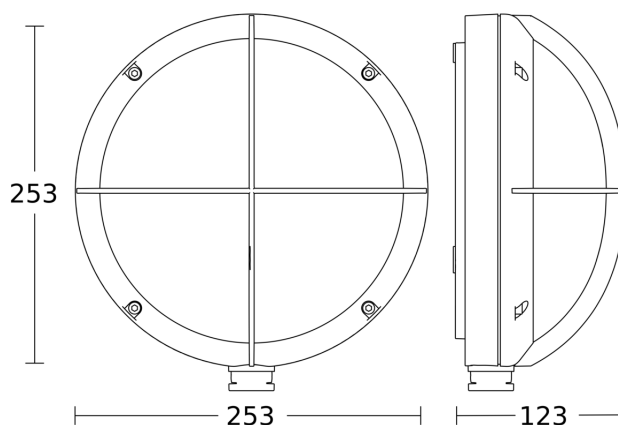


Campo di rilevamento

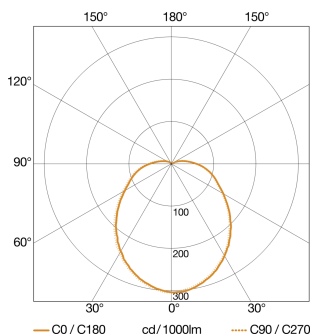


Possibile altezza di montaggio: 1,80 m - 2,50 m
 Arancione: radiale
 Nero: tangenziale

Disegno

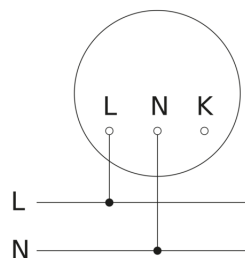


Curva di distribuzione della luce



Output	8,4 W
With lamp	Si, sistema LED STEINEL
Lamp	LED non sostituibile
Measured luminous flux (360°)	711 lm
Colour temperature	3000 K
Colour Rendering Index	= 82
LED life expectancy (max. °C)	50000 ore
LED cooling system	Passive Thermo Control

Schema elettrico Master



Lampada da esterno LED con sensore - Professional Line

L 331 S

antracite

EAN 4007841 053093

Art. n. 053093



Schema elettrico Master-Master collegamento in rete

